

Kannet ovat 26 mm paksuja kalustelevy- tai MDF-kansia. Epäsymmetriset kannet on esitetty vasenkätisinä. Kannet ovat saatavana myös oikeakätisinä. Pyökkiviilutetut kannet voidaan petsata Iskun vakiopetsiväreillä. Viilutetut EL- ja P-kannet ovat viistoreunaisia MDF-kansia. Lam 215 ja lam 230 EL- ja P-kannet ovat ABS-reunalistoitettuja. Osa kansimallistosta on saatavana laser-reunanauhoitettuna.

Antimikrobiset kannet

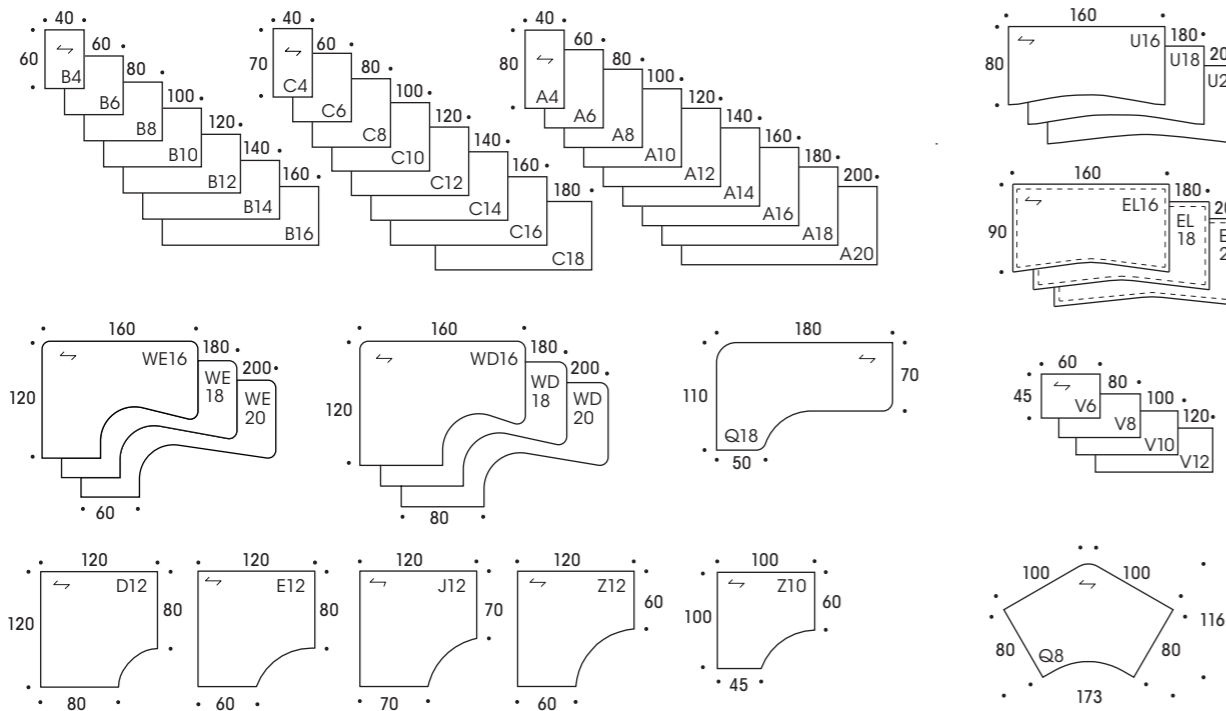
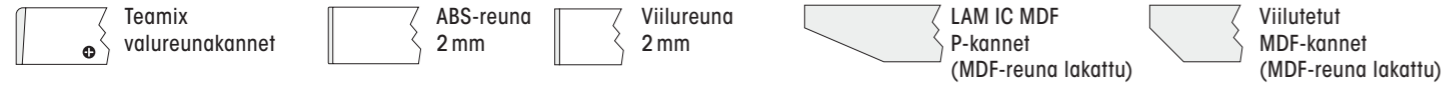
Koko kansimallisto voidaan toteuttaa projektikohtaisesti myös antimikrobisena.

Antimikrobiset vakiokannet.

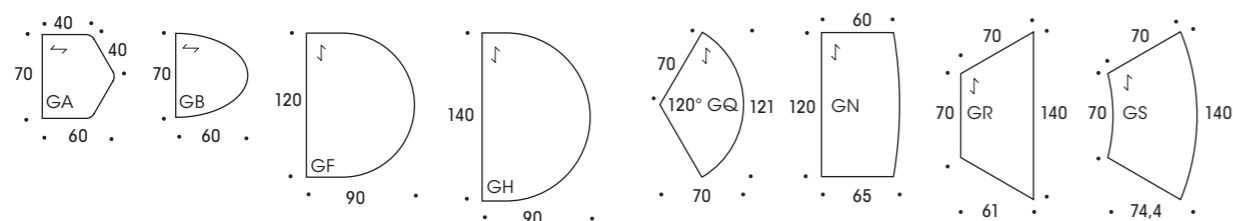
Kannet ovat 26 mm paksuja laminaatti- ja messinkikansia. Reunavaihtoehdot: valureuna

↔ Viilupintaisten ja viilukuvioisten kansien viilun suunta
 --- Viistetty reuna

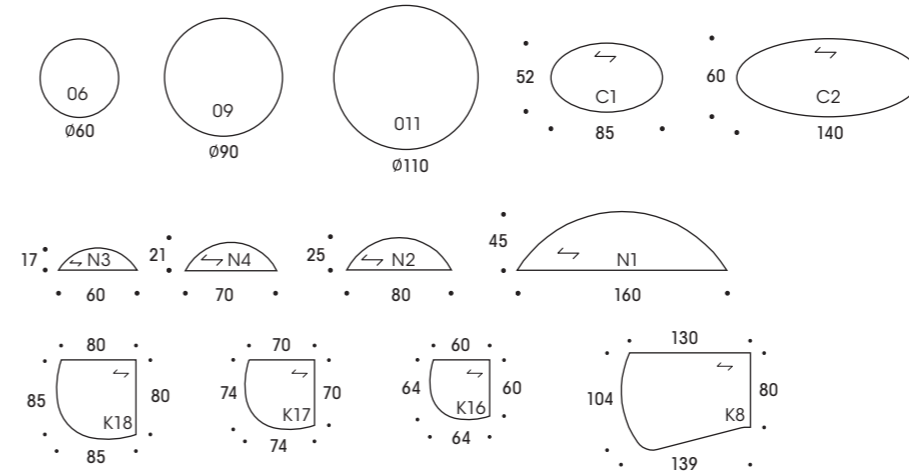
Reunavaihtoehdot



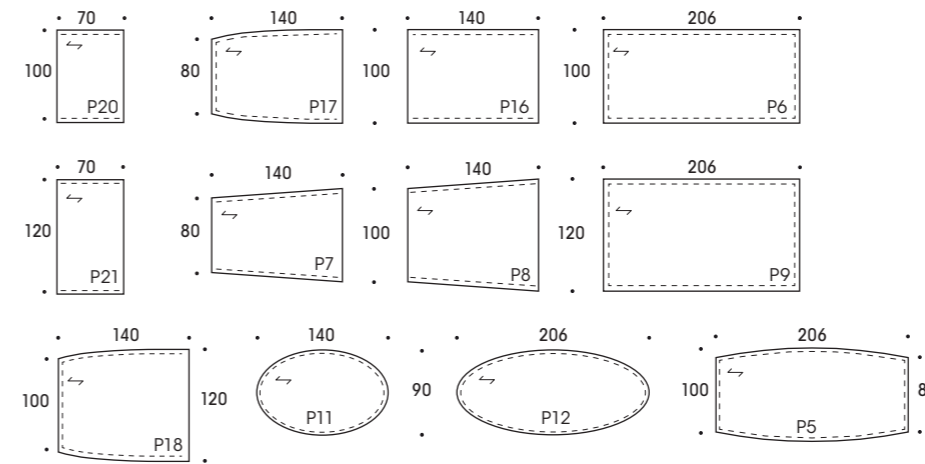
Ryhmätyöpöytien kannet



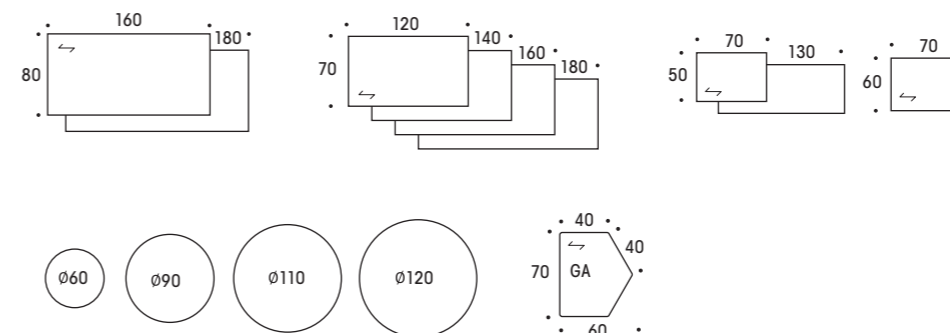
Pyöreät ja soikeat kannet



Neuvottelupöytien kannet



Valureunakannet (Teamix)



	Kannet						Reunat			
	Koivu	Pyökki	Tammi	Lam 230	Lam 215	ABS 2mm	Viilu 2mm	LAM IC MDF	Viilutettu MDF	
A4	x	x		
A6	x	x		
A8-20	x	x		
B4	x	x		
B6-16	x	x		
C1	x	x		
C2	x	x		
C4	x	x		
C6	x	x		
C8	x	x		
C10	x	x		
C12-18	x	x		
D12	x	x		
Z10	x	x		
Z12	x	x		
E12	x	x		
WE16	x	x		
WE18	x	x		
WE20	x	x		
WD16	x	x		
WD18	x	x		
WD20	x	x		
EL16	x	x	x	
EL18	x	x	x	
EL20	x	x	x	
J12	x	x		
K8	x	x		
K16	x	x		
K17	x	x		
K18	x	x		
N1	x	x		
N2	x	x		
N3	x	x		
N4	x	x		
O6	x	x		
O9	x	x		
O11	x	x		
P5	x	x	x	
P6	x	x	x	
P7	x	x	x	
P8	x	x	x	
P11	x	x	x	
P12	x	x	x	
P16	x	x	x	
P17	x	x	x	
P18	x	x	x	
P19	x	x	x	
P20	x	x	x	
P21	x	x	x	
Q8	x	x		
Q18	x	x		
U16	x	x		
U18	x	x		
U20	x	x		
V6	x	x		
V8	x	x		
V10	x	x		
V12	x	x		